



**ARMOIRES DE SECURITE SERIE EFO
POUR LES PRODUITS
INFLAMMABLES ET RADIOACTIFS**



**RADIOACTIFS INFLAMMABLES
INFLAMMABLES**



ARMOIRES DE SECURITE POUR PRODUITS INFLAMMABLES



CERTIFICATION SELON LA NORME EN 14470-1

La nouvelle norme européenne EN14470-1 concerne les armoires positionnées librement et les armoires fixées au mur pour le stockage de produits inflammables. Tous les modèles d'armoires de la gamme EXACTA ont subi un test destructif en chambre à feu effectué dans un laboratoire agréé indépendant et ont été répertoriés en 2 classes d'inflammabilité selon la nouvelle norme EN 14470-1:

TYPE 30 et TYPE 90 mn.

Test au feu

La paroi de l'armoire doit être positionnée dans la chambre de feu à une distance de 100 mm du mur. La résistance au feu de l'armoire doit être validée par l'essai destructif d'un modèle identique. Réduction des tolérances des dimensions de l'armoire:

- Hauteur et largeur max. 100 mm
- Profondeur max. 150 mm

L'augmentation de température à l'intérieur de l'armoire ne doit pas dépasser 180 K soit 200 °C. Selon le temps mis pour que la température interne atteigne cette température, l'armoire sera qualifiée de TYPE 15, 30, 60 ou 90 mn.

Ces différentes classes d'inflammabilité permettent de laisser un laps de temps suffisant au personnel pour quitter le laboratoire et aux pompiers pour y entrer, avant que les produits inflammables entreposés ne risquent de générer un sur-incendie.

Chaque modèle d'armoire EXACTA a passé avec succès le contrôle de conformité à la norme EN14470-1, et possède les certificats des essais effectués par Bureau Veritas (BV).

Construction

Les portes de l'armoire doivent être à fermeture automatique en toute position.

Les parois latérales et arrière doivent être de construction identique et de même épaisseur. D'autre part, les exigences de la norme portent sur la construction de l'armoire en elle même et de sa capacité à résister à des conditions de feu externe (tests au feu réalisés selon les normes ISO 834-1 [1] et EN 1363-1).

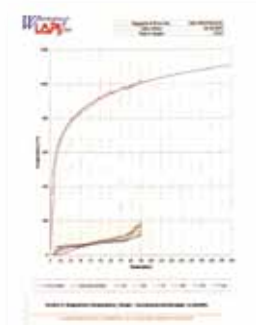
Le volume du bac de rétention doit pouvoir contenir: au moins 110 % du volume du plus gros récipient stocké dans l'armoire ou 10 % du volume total stocké.

Signalisation

Les armoires doivent être munies d'une signalétique adaptée: pictogrammes normalisés conformes à la norme ISO 3864 (matières inflammables), charge maximale admissible par étagère, résistance au feu du modèle (15, 30, 60 ou 90 minutes).

Contrôle Qualité

EXACTA a soumis la fabrication de ses armoires de sécurité à un contrôle continu et extrêmement rigoureux par Bureau Veritas. Ainsi 2 fois par an, BV vient contrôler la production et vérifier la qualité et le suivi de la fabrication.



RAPPORT DE TEST
DE RESISTANCE AU FEU
avec diagramme Température/Temps.
Incrémentation thermocouples à contact.



Armoire Exacta série EFO
avant le test de résistance au feu.



Armoire EXACTA série EFO
après le test de résistance au feu.





LA QUALITE CERTIFIEE

Nos armoires sont la solution aux problèmes de stockage des produits chimiques inflammables.

CARACTERISTIQUES TECHNIQUES DES ARMOIRES SERIE EFO

- Entièrement construite en tôle d'acier électro-galvanisé avec une épaisseur de 10/10 à 20/10, plié par pression à froid et soudée.
- La structure monobloc rigide ne demande pas l'utilisation de vérins de mise à niveau en garantissant toujours une parfaite fermeture des portes.
Finition extérieure en résine époxy anti-acides et traitée sur le plan électrostatique, appliquée par des passages successifs dans une galerie thermique à 200°, ce qui garantit une épaisseur de 90 microns contrôlée sur toute la production.
- Fermeture automatique des portes à chaque ouverture dans les 30 secondes avec une force < à 10 Nw, testée sur une échelle de 1:1 sur toute la production par dynamomètre certifié.
- Pédale de blocage des portes en position ouverte (système breveté), équipée d'un Thermo fusible afin de fermer automatiquement les portes lorsque la température est supérieure à 50 °C.
- Joints spéciaux thermo dilatants de 30 mm qui en cas d'élévation de la température assure une étanchéité parfaite de l'armoire (EN14470; DIN 4102).
- Orifice d'entrée et de sortie d'air avec clapet coupe feu certifiés 180° fermant les conduits à une température supérieure à 70 °C.
- Charnières continue sur toute la hauteur des portes.
- Gonds des portes anti-étincelles.
- Armoire pouvant accueillir au maximum 4 étagères.
Charge maximale par étagère: 50 Kg pour l'armoire 1 porte et 80 Kg pour l'armoire 2 portes.
Capacité de stockage par étagères:
12 bouteilles de 1L pour l'armoire 1 porte et 24 bouteilles de 1L pour l'armoire 2 portes.
- Armoire équipée pour mise à la terre.
- Fermeture de la porte à clé (armoire livrée avec 1 clé) possibilité de faire des doubles sur demande en donnant le N° de matricule de l'armoire.
- Prédiposition à la ventilation: armoire équipée d'une collerette en partie haute de diamètre 100 mm pour un raccordement extérieur ou un système de ventilation filtrant (voir page ventilation).
- Armoire pouvant être équipée de plusieurs accessoires (voir page accessoires).

Possibilité d'avoir les armoires SERIE EFO en jaune.

Nos armoires sont livrées complètes équipées de 3 étagères et d'un bac de rétention avec caillebotis.

RESISTANCE AU FEU
CERTIFIEE
90 minutes (TYPE 90)
30 minutes (TYPE 30)

ARMOIRES DE SECURITE POUR PRODUITS LIQUIDES ET SOLIDES INFLAMMABLES, CERTIFIEES SELON LA NORME EN 14470-1

RESISTANCE AU FEU
CERTIFIEE
90 minutes (TYPE 90)
30 minutes (TYPE 30)



EFO12 BASIC Type 90 - K89072/J



Les armoires de sécurité pour produits inflammables de la série **EFO BASIC** ont **les étagères en acier peint fixées par taquets**. Elles sont certifiées conformes à la norme EN 14470-1 et se classent en :

- EFO Type 90 (résistance au feu certifié 90 minutes).
- EFO Type 30 (résistance au feu certifié 30 minutes).



Model EFO6 Basic



Model EFO12 Basic

Possibilité d'avoir les armoires SERIE EFO BASIC en jaune.

Nos armoires TYPE 90 mn sont équipées en standards avec la pédale de blocage des portes.

Ce système est en option (EO50) sur nos modèles TYPE 30 mn (voir accessoires page 14).

Armoires pouvant être équipées également d'accessoires et de systèmes de ventilations (voir pages 14 et 15).

Nos armoires sont livrées complètes équipées de 3 étagères et d'un bac de rétention avec caillebotis.

RESISTANCE AU FEU
CERTIFIEE
90 minutes (TYPE 90)
30 minutes (TYPE 30)

	CODE	MODELE	DIMENSIONS EXTERNES (LxPxH) mm	DIMENSIONS INTERNES (LxPxH) mm	CAPACITE EN BOUTEILLES DE 1 L PAR ARMOIRE	NOMBRE ETAGERES EN ACIER VERNIS	BAC DE RETENTION AVEC CAILLEBOTTIS EN ACIER VERNIS (capacité de rétention)	PEDALE DE MAINTIEN DES PORTES OUVERTES AVEC THERMOFUSIBLE CALIBRE (T>50°)	POIDS (Kg)
TYPE 90	K89072	EFO12 BASIC Type 90	1190x600x1980	1040x430x1848	120/150	3	1 (41 L)	OUI	420
	K89073	EFO6 BASIC Type 90	590x600x1980	450x430x1848	60/80	3	1 (18 L)	OUI	210
TYPE 30	K89100	EFO12 BASIC Type 30	1190x600x1980	1040x430x1848	120/150	3	1 (41 L)	Non (Option)	420
	K89101	EFO6 BASIC Type 30	590x600x1980	450x430x1848	60/80	3	1 (18 L)	Non (Option)	210

ARMOIRES DE SECURITE POUR PRODUITS LIQUIDES ET SOLIDES INFLAMMABLES,
CERTIFIEES SELON LA NORME EN 14470-1

RESISTANCE AU FEU
CERTIFIEE
90 minutes (TYPE 90)



EFO12 Type 90 - K89000 ouverte



Les armoires de sécurité pour produits inflammables de la **série EFO** ont les **étagères en acier INOX fixées sur crémaillère métalliques**. Elles sont certifiées conformes à la norme EN14470-1 avec une **résistance au feu de 90 mn**.



EFO6 Type 90 - K89001



EFO12 Type 90 Jaune - K89000/J

RESISTANCE AU FEU
CERTIFIEE
90 minutes (TYPE 90)

Possibilité d'avoir les armoires SERIE EFO en jaune.

Nos armoires TYPE 90 mn sont équipées en standards avec la pédale de blocage des portes.

Armoires pouvant être équipées également d'accessoires et de systèmes de ventilations (voir pages 14 et 15).

Nos armoires sont livrées complètes équipées de 3 étagères et d'un bac de rétention avec caillebotis.

	CODE	MODELE	DIMENSIONS EXTERNES (LxPxH) mm	DIMENSIONS INTERNES (LxPxH) mm	CAPACITE EN BOUTEILLES DE 1 L PAR ARMOIRE	NOMBRE ETAGERES EN ACIER INOX	BAC DE RETENTION AVEC CAILLEBOTTIS EN ACIER VERNIS (capacité de rétention)	PEDALE DE MAINTIEN DES PORTES OUVERTES AVEC THERMOFUSIBLE CALIBRE (T>50°)	POIDS (Kg)
TYPE 90	K89000	EFO12 Type 90	1190x600x1980	1040x430x1848	120/150	3	1 (41 L)	OUI	420
	K89001	EFO6 Type 90	590x600x1980	450x430x1848	60/80	3	1 (18 L)	OUI	210

ARMOIRES DE SECURITE EN 14470-1 POUR PRODUITS INFLAMMABLES, « Type armoire à pharmacie »



RESISTANCE AU FEU
CERTIFIEE
90 minutes (TYPE 90)

Armoire EFO 6 PHARMA TYPE 90 - EOF239F



Armoire certifiées EN14470-1 type 90 minutes.

Construction type armoire à pharmacie avec 4 niveaux de stockage.

Etagères de rétentions en acier INOX réglables en hauteur sur crémaillères.

Dimensions des étagères: 390 L x 390 P x 25 H mm.

Poids max. par étagère: 50 Kg.

Rétention par étagère: 4 litres.

CODE	MODELE	DIMENSIONS EXTERNES (LxPxH) mm	DIMENSIONS INTERNES (LxPxH) mm	CAPACITE EN BOUTEILLES DE 1 L PAR ARMOIRE	NOMBRE ETAGERES EN ACIER INOX	BAC DE RETENTION AVEC CAILLEBOTTIS EN ACIER VERNIS (capacité de rétention)	PEDALE DE MAINTIEN DES PORTES OUVERTES AVEC THERMOFUSIBLE CALIBRE (T>50°)	POIDS (Kg)
TYPE 90 EOF239F	EFO6PHARMA Type 90	590x600x1980	450x430x1848	80	4	NON	OUI	230

ARMOIRES DE SECURITE EN 14470-1 POUR PRODUITS INFLAMMABLES,
« Avec Etagères rotatives »



Etagères rondes rotatives
Idéal pour faciliter
la prise des récipients



RESISTANCE AU FEU
CERTIFIEE
90 minutes (TYPE 90)
30 minutes (TYPE 30)



Armoire EFO6ER TYPE 90 - K89073ER



Armoire certifiées EN14470-1 type 90 minutes et type 30 minutes.
Armoire équipée de 3 étagères rondes en acier recouvert
de peinture époxy anti-acide, d'un bac de rétention avec caillebottis.
Nombre d'étagère maximale par armoire: 4.

Dimensions des étagères: diamètre 390 L x 30 H mm.
Hauteur minimale entre 2 étagères: 100 mm.
Poids max. par étagère: 30 Kg.
Rétention par étagère: 4 litres.

	CODE	MODELE	DIMENSIONS EXTERNES (LxPxH) mm	DIMENSIONS INTERNES Ø mm	CAPACITE EN BOUTEILLES DE 1 L PAR ARMOIRE	NOMBRE ETAGERES EN ACIER VERNIS	BAC DE RETENTION AVEC CAILLEBOTTIS EN ACIER VERNIS (capacité de rétention)	PEDALE DE MAINTIEN DES PORTES OUVERTES AVEC THERMOFUSIBLE CALIBRE (T>50°)	POIDS (Kg)
TYPE 90	K89073ER	EFO6ER Type 90	590x600x1980	450x430x1848	8	3	1 (18 L)	OUI	210
TYPE 30	K89101ER	EFO6ER Type 30	590x600x1980	450x430x1848	8	3	1 (18 L)	NON	210



ARMOIRE HAUTE EFO6 RADIO Type 90 - K89074

RESISTANCE AU FEU
CERTIFIEE
90 minutes (TYPE 90)



	CODE	MODELE	DIMENSIONS EXTERNES (LxPxH) mm	DIMENSIONS INTERNES (LxPxH) mm	CAPACITE EN BOUTEILLES DE 1 L PAR ARMOIRE	NOMBRE ETAGERES EN ACIER INOX	BAC DE RETENTION AVEC CAILLEBOTTIS	PEDALE DE MAINTIEN DES PORTES OUVERTES AVEC THERMOFUSIBLE CALIBRE (T>50°)	POIDS (Kg)
TYPE 90	K89074	EFO6R Type 90 - 2 mm	590x600x1980	450x430x1848	60/80	3	OUI	OUI	350
	K89075	EFO6BR Type 90 - 2 mm	590x500x620+80	440x340x510	10/12	NON	OUI	OUI	150
TYPE 30	K89076	SFCR Type 30 - 2mm	340x340x400	200x200x265	4	NON	Seulement le bac	OUI	45

RESISTANCE AU FEU
CERTIFIEE
30 minutes (TYPE 30)



SAFETYFIRECASE RADIO Type 30
K89076

Petite armoire portable pour le stockage et le transport de 4 bouteilles de 1 litre ou 1 bouteille de 5 litres. Coffre équipé d'un bac de rétention en acier INOX. Chariot pour le transport en option (K89132).

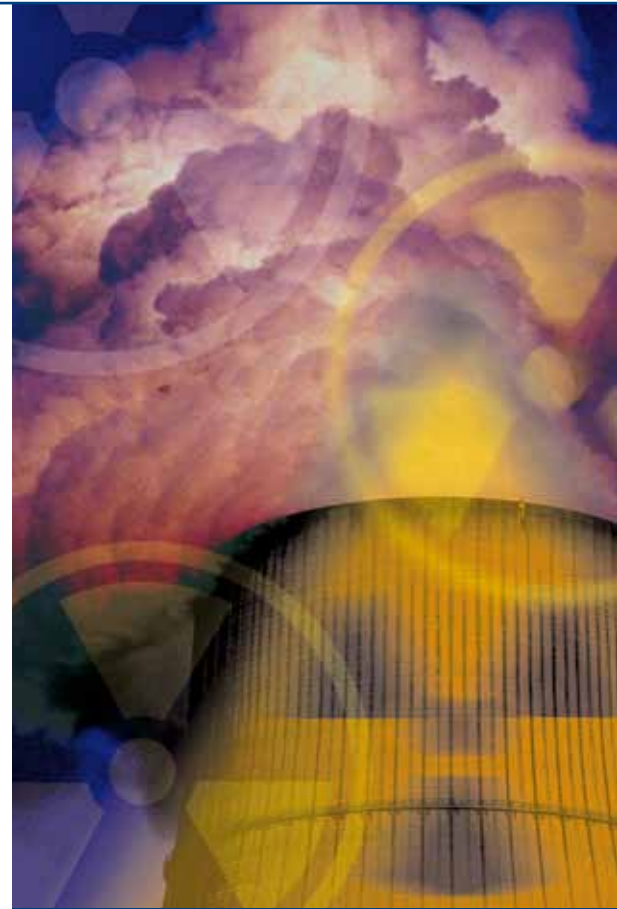


ARMOIRE BASSE EFO6B RADIO Type 90 - K89075

RESISTANCE AU FEU
CERTIFIEE
90 minutes (TYPE 90)

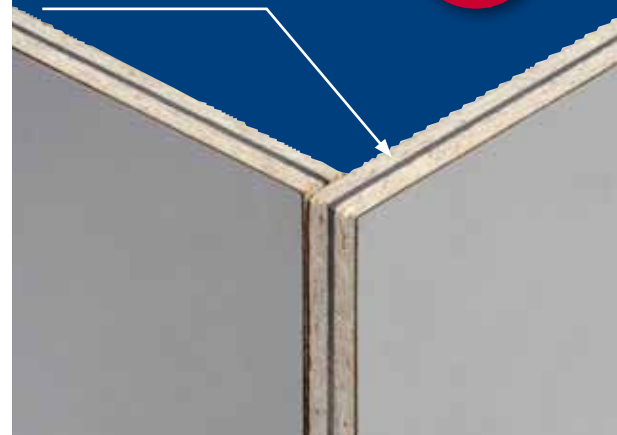
CARACTERISTIQUES TECHNIQUES:

- Armoire entièrement construite en acier inoxydable 304 L.
- Les parois sont composées de plomb d'une épaisseur de 2 mm. (Chaque model d'armoire EFO RADIO peut être proposé avec une épaisseur de plomb de 3, 4 et 5 mm: nous consulter).
- Système de blocage des portes en position ouverte avec un thermo fusible calibré à 50 °C pour fermeture des portes en cas d'incendie.
- Gonds des portes anti-étincelles.
- Entrée et sortie d'air équipée de clapet coupe feu automatique > 70 °C.
- Prise pour mise à la terre.
- Etiquette de signalisation et de sécurité.
- Fermeture à clé des portes (livré avec 1 clé).



EFO RADIO
ARMOIRE
DE SECURITE
EN14470-1
POUR PRODUITS
RADIOACTIFS
ET INFLAMMABLES

Entièrement construite en acier inox avec couche de plomb pouvant varier de 2 à 5 mm d'épaisseur.



COFFRE DE STOCKAGE ET DE TRANSPORT EN14470-1 POUR PRODUITS INFLAMMABLES



CARACTERISTIQUES TECHNIQUES:

- Armoire certifiée conforme **EN14470-1 type 30 minutes**.
- Corps de l'armoire monobloc en acier électro galvanisé.
- Peinture époxy épaisseur 96 microns résistante aux acides.
- Coffre équipé d'un bac de rétention en acier INOX.
- Fermeture automatique de la porte lorsque la température ambiante atteint 50 °C.
- Signalisation normalisée en conformité avec la norme ISO 3864.
- Porte avec fermeture à clé.
- Stockage de 4 bouteilles de 1 litre ou 1 bouteille de 5 litres.



RESISTANCE AU FEU
CERTIFIEE
30 minutes (TYPE 30)

SAFETYFIRECASE TYPE 30 - K89130



APPLICATION POUR CHROMATOGRAPHIE CPG/HPLC



SAFETYFIRECASE
TYPE 30
K89130/SD

PORTABLE, PRATIQUE, SÛR!

	CODE	MODELE	DIMENSIONS EXTERNES (LxPxH) mm	DIMENSIONS INTERNES (LxPxH) mm	POIDS (Kg)
TYPE 30	K89130	SAFETYFIRECASE Type 30	340x340x400	200x200x265	18
	K89130/SD	SAFETYFIRECASE Type 30	340x340x400	200x200x265	18

ACCESSOIRES OPTIONNELS SAFETYFIRECASE

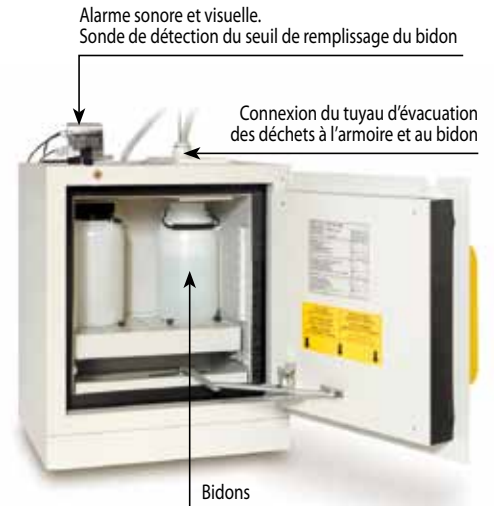
CODE	DESCRIPTION
K89133	SYSTEME DE FIXATION MURALE
K89032	CHARIOT SUR ROULETTES
K89131	BAC DE RETENTION
TR/EFO	PASSAGE TUYAU (CHROMATOGRAPHIE)

Passage des tubulures au travers d'un trou de diamètre inférieur à 2 cm situé sur le couvercle de l'armoire. Cela permet le stockage de manière sécurisée des bouteilles de solvants à côté des CPG et HPLC tout en étant connecté aux instruments de mesure.

STOCKEUR A DECHET ANTI FEU TYPE 30 et TYPE 90

Le stockeur à déchet est une armoire coupe feu permettant en toute sécurité le recueil et le stockage de déchets liquides inflammables. Il peut être placé sous une pailleuse ou sous une sorbonne.

- Stockeur à déchet relié directement au bémittier d'une sorbonne ou d'une pailleuse.
- Le bidon de récupération des déchets sera directement connecté au bémittier par un tuyau flexible.
- Passage du tuyau au travers d'un trou certifié coupe feu.
- Possibilité de stocker 2 bidons de 15 L.



	CODE	DESCRIPTION	DIMENSIONS EXTERNES (LxPxH) mm
TYPE 90	K89003/SD	Stockeur à déchet anti-feu TYPE 90 - 1 porte	590 x 500 x 620 + 80 mm
	K89002/SD	Stockeur à déchet anti-feu TYPE 90 - 2 portes	1100 x 500 x 620 + 80 mm
TYPE 30	K89103/SD	Stockeur à déchet anti-feu TYPE 30 - 1 porte	590 x 500 x 620 + 80 mm
	K89102/SD	Stockeur à déchet anti-feu TYPE 30 - 2 portes	1100 x 500 x 620 + 80 mm

**RESISTANCE AU FEU
CERTIFIEE**
90 minutes (TYPE 90)
30 minutes (TYPE 30)



SYSTEME DE DETECTION ET D'INDICATION DU NIVEAU DE REMPLISSAGE

Le système d'alarme est basé sur une mesure de détection de niveau du liquide dans le bidon par conductivité. Ce principe permet une détection de niveau fiable pour tous les types de bidons (opaques ou en PE-HD)



- Alarme sonore et visuelle.
- Système électronique sécurisé 12V.
- Ensemble de 2 sondes dont une est réglable en hauteur pour déterminer.

CODE	DESCRIPTION
EOF202	Système de détection du niveau de remplissage
EOF203	Bidon 15L en PE-HD



Alarme de température



Alarme sonore, visuelle et téléphonique avec d'un thermostat digital équipé d'une sonde de température placée dans l'armoire. En cas de dépassement de la température de consigne, une alarme visuelle sonne sur l'armoire et appelle un des 24 numéros de téléphone pré-enregistrés dans le système. Gamme de température: -40 à + 90 °C. Exactitude: +/- 1 °C. Résolution: 1 °C.

Système de maintien des portes ouvertes



Pédale de blocage des portes en position ouverte équipée d'un thermo fusible calibré à 50 °C pour fermeture automatique des portes en cas d'incendie.

Inclus sur nos armoires TYPE 90
En option sur nos armoires TYPE 30

Extincteur



Extincteur automatique placé à l'intérieur ou à l'extérieur de l'armoire. Déclenchement automatique au dessus de 68 °C à l'intérieur de l'armoire.

Etagères



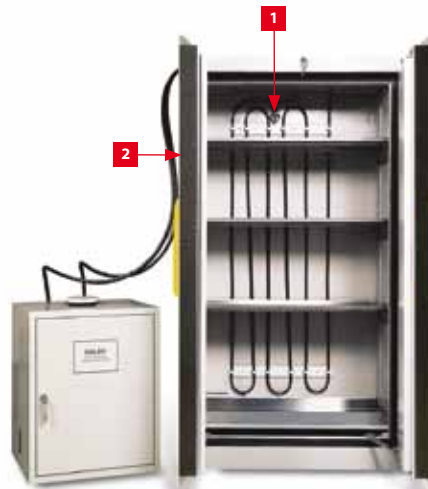
Etagère en acier peint pour Série EFO BASIC



Etagère en acier INOX pour Série EFO



Etagère Rotative pour armoire EFO ER



Système de refroidissement COLDY SYSTEM

Système de refroidissement avec cryostat à circulation liquide externe et serpentin de refroidissement placé à l'intérieur de l'armoire. Température du liquide: -15 °C, Température de consigne à l'intérieur de l'armoire: +20 °C (autres températures sur demande).

Système équipé d'un thermomètre digital sur la porte de l'armoire affichant la température interne et externe. Une tête d'extincteur montée sur la tuyauterie interne de l'armoire permet de sécuriser le système en libérant le fluide réfrigérant lorsque la température interne dépasse les 68 °C.



1 Une sécurité complémentaire avec un extincteur monté sur la tuyauterie permet de libérer le liquide



2 Thermomètre digital pour contrôle de la température interne et externe du système avec le Coldy.

CODE	DESCRIPTION	DIMENSIONS (LxPxH) mm
EO50	Système de maintien des portes ouvertes pour porte droite	-
EO50G	Système de maintien des portes ouvertes pour porte gauche	-
AT100	Alarme de température	-
K89066	Etagère rotative en acier peint	Diamètre 390 x 30 H
K89009	Etagère en acier inox pour armoire 2 portes	995x390x25
K89062	Etagère en acier peint pour armoire 2 portes	1020x390x25
K89011	Etagère en acier inox pour armoire 1 porte	405x390x25
K89063	Etagère en acier peint pour armoire 1 porte	420x390x25
COLDY60	Système de refroidissement pour armoire 1 porte	257x265x335
COLDY120	Système de refroidissement pour armoire 2 portes	-
K89033	Extincteur automatique	-
TR/EFO	Trou coupe feu < 2 cm certifié pour passage de tuyaux au travers de l'armoire	-

CAISSON DE VENTILATION - (K89005)

CAISSON DE VENTILATION ATEX - (K89005/A)

Module de ventilation pour extraction de l'air confiné dans l'armoire vers l'extérieur du bâtiment. Prévoir les gaines de raccords et raccords. Possibilité de filtration de l'air extrait en utilisant le boîtier porte filtre (K89067) à fixer à l'intérieur de l'armoire et le filtre à charbon actif (K89007) correspondant (remplacement minimum du filtre: 2x par an).

UNITÉ DE VENTILATION



Matériaux de construction:

Compartiment en acier
avec rotor en aluminium
Anti-inflammable
Anti-statique

Moteur:

- Protection thermique interne IP55 selon norme DIN40050
- Renouvellement d'air 120 fois le volume de l'armoire par heure
- Témoin visuel de bon fonctionnement
- Puissance suffisante pour une gaine d'évacuation de 5 mètres maximum
- Montage direct sur le toit de l'armoire, raccord de ventilation DN 100 mm ou montage murale (équerre de fixation murale à prévoir)
- Débit d'extraction: 200 m³/h
- Niveau sonore: <45 Db
- Alimentation électrique: 220-230V/50Hz monophasée
- Dimensions: L 250 mm x P 210 mm x H 290 mm
- Poids: 5 Kg
- Livré complet avec cordon secteur

CAISSON DE VENTILATION ET DE FILTRATION CONFORME NFX 15211 - (CFN)

Les vapeurs nocives confinées dans l'armoire de stockage sont aspirées par le caisson de ventilation et purifiées lors de leur passage dans le filtre à charbon actif avant d'être rejetées dans l'atmosphère. Toutes les vapeurs de solvants, acides ou basiques émises par le stockage des produits chimiques sont ainsi éliminées, en garantissant un air purifié dans le laboratoire. Facile et économique à mettre en oeuvre, aucun raccordement extérieur ni système de compensation d'air ne sont nécessaires au bon fonctionnement de l'installation. L'armoire ventilée peut être installée à n'importe quel endroit de votre laboratoire, et à proximité des postes de travail.

Caisson pouvant être positionné sur n'importe quelle armoire sans système de raccords spécifiques.



UNITÉ DE VENTILATION

- Ventilateur axial (turbine).
- Débit: 100/250 m³/h.
- Tension/fréquence: 220volts/50Hertz.
- IP44.
- Niveau sonore 45db.
- Interrupteur Marche/Arrêt avec témoin lumineux de bon fonctionnement du moteur.
- Compteur horaire de fonctionnement visuel par LED et sonore.
- Indicateur de saturation de filtre avec indicateur visuels par LED et sonore: mesure de la vitesse de passage de l'air dans le filtre à charbon actif.
- Point de prise d'échantillonnage.
- Dimensions: L 550 x P 500 x H 200 mm.

NORMES

- Certifié conforme à la norme NF X 15-211.
- Conforme aux articles 5162 et 5170 du code de la santé publique.
- Conforme aux normes EN 61010-1 & CEI66-5.
- Pictogramme normalisés conformes à la norme ISO 3864.
- Conforme à la norme ISO 3744.

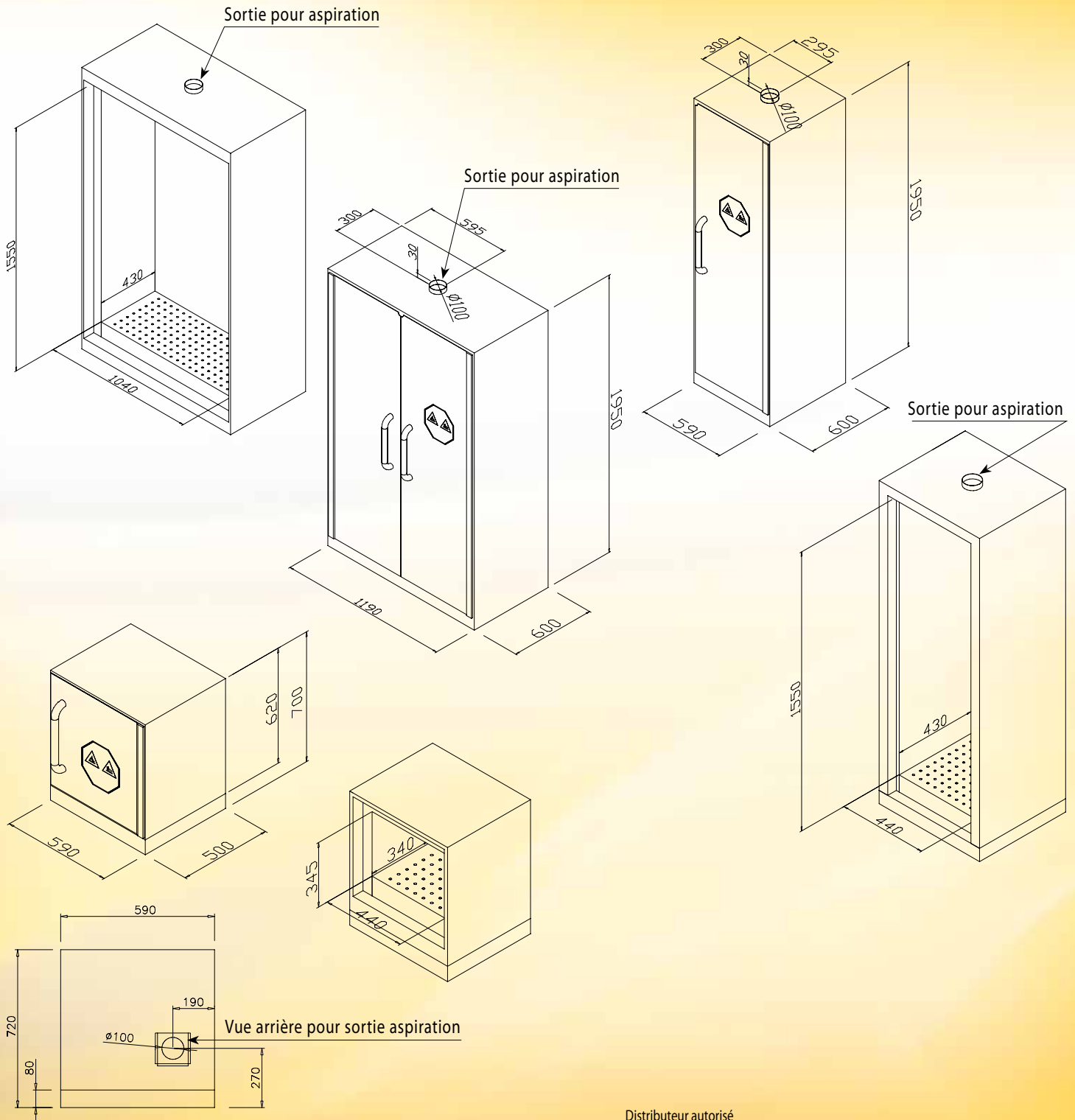
FILTRES

Caisson de ventilation équipé en standard du pré-filtre.

A compléter obligatoirement par un filtre à charbon actif (7 Kg) au choix:

- Filtre EOAS pour solvant organique.
- Filtre EOBE pour vapeurs acides.
- Filtre EOMP pour vapeurs mixtes (autre type de filtres sur demande).

CODE	DESCRIPTION	DIMENSIONS (LxPxH) mm
K89005	Caisson de ventilation	257x265x335
K89005/A	Caisson de ventilation ATEX	257x265x335
K89067	Boîtier pour filtre à charbon actif (à utiliser avec le caisson de ventilation K89005)	-
K89007	Filtre à charbon actif pour boîtier K89067	-
CFN	Caisson de ventilation et de filtration	500 x 500 x 200
EOAS	Filtre à charbon actif (7 Kg) pour solvants organiques	-
EOBE	Filtre à charbon actif (7 Kg) pour acides	-
EOMP	Filtre à charbon actif (7Kg) pour vapeurs mixtes	-
EOPF	Pré-filtre de rechange	-



Distributeur autorisé